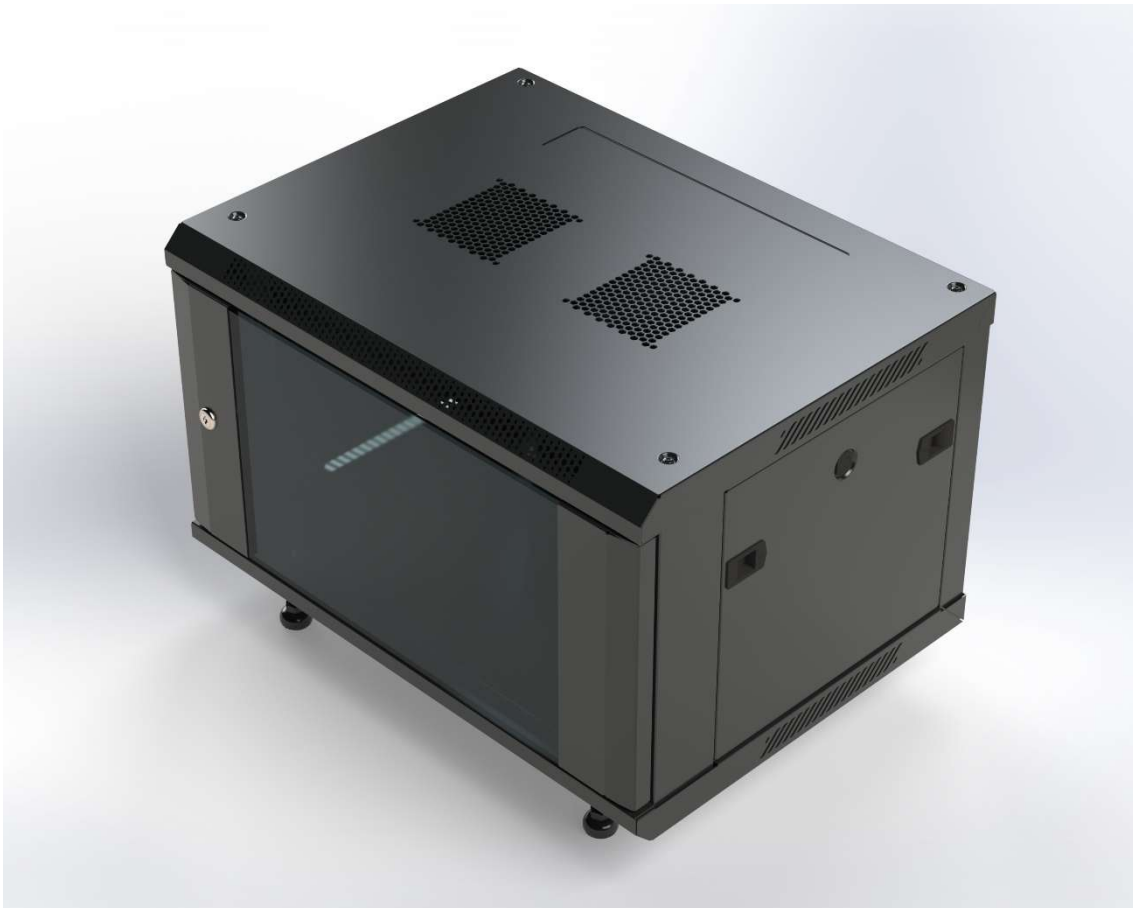




SERIE DSM

GAMA SOLAR: Armarios para baterias fotovoltaicas



FICHA TECNICA

ESPECIFICACIONES TECNICAS

- Armario fabricado en chapa laminado en frio recubierto con pintura en polvo en color negro ral 9004.
- Paneles laterales desmontables con sistema de cierre rápido y alojamiento para cerradura de llave.
- Perfiles de 19" delanteros y traseros ajustables en profundidad.
- Techo con rejilla y tapa registrable para paso de cables.
- Base y trasera con entrada de cables.
- Capacidad de carga estática en suelo hasta 300 kg utilizando los soportes angulares para baterías B16352 y sujetar los equipos en 4 puntos de anclaje si es posible.
- Fondo de 600mm.
- Base preparada para colocar pies niveladores y ruedas.
- Se suministra desmontado y empaquetado en la caja.



*Imagen del lateral y base del armario.

ESTANDARES:

- UNE-EN-60950-1: Grados de protección IP-20.
- UNE –EN: 50102: Grados de protección mecánicos IK-08.
- Marcado CE en origen.
- DIRECTIVA 2011/65/UE: RoSH Restricción desustancias peligrosas.

- Fabricados bajo normas ANSI/EIA RS310D, IEC297-2, DN41494: parte 1, parte 7 y Estándar ETSI.

MODELOS Y DIMENSIONES

FONDO 600

CODIGO	ALTURA "U"	ALTO EXT	ANCHO EXT	FONDOEXT
DSM1260	12	635	600	600
DSM1560	15	769	600	600
DSM1860	18	903	600	600

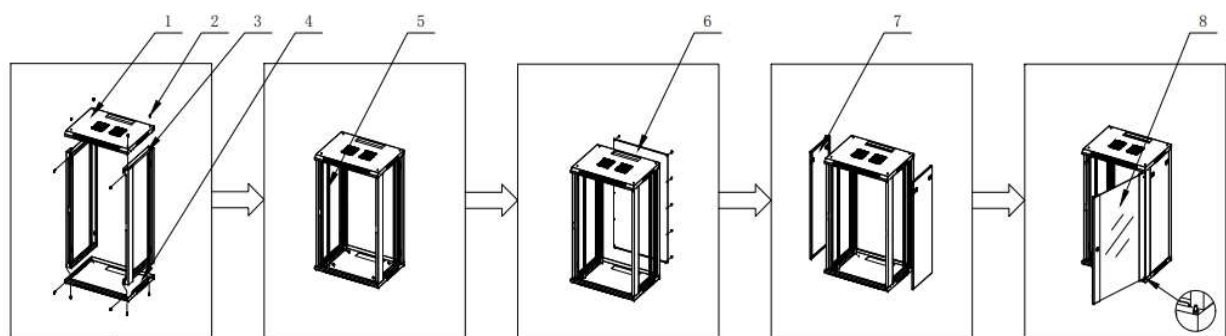
ACCESORIOS (Opcionales - no incluidos en el armario)

B16351	TAPA C/ CEPILLO PARA PASO DE CABLES
B16352	ANGULAR SOPORTE EQUIPOS*
B16360	JUEGO 4 RUEDAS

*Se recomienda colocar las baterías utilizando el soporte angular.



INDICACIONES DE DESPIECE Y MONTAJE



1-Techo

4- Base

7- Lateral

2- Tornillos M5

5- Perfil de montaje

8- Puerta cristal

3- Marco

6- Panel trasero

MODIFICACIONES Y CAMBIOS

Las especificaciones y apariencia de los armarios están sujetas a cambio sin previo aviso por motivos de mejora.